

# یک مدل چندهدفه برنامه ریزی خطوط مسافری با در نظر گرفتن تنوع و محدودیت ناوگان و با استفاده از روش برنامه ریزی آرمانی

مسعود یقینی (نویسنده مسئول)، استادیار، دانشکده مهندسی راه آهن، دانشگاه علم و صنعت ایران، تهران، ایران  
علیرضا علیمحمدیان، کارشناس ارشد، دانشکده مهندسی راه آهن، دانشگاه علم و صنعت ایران، تهران، ایران  
سمانه شریفی، کارشناس ارشد، دانشکده مهندسی صنایع، دانشگاه صنعتی خواجه نصیرالدین طوسی، تهران، ایران

E-mail: yaghini@iust.ac.ir

تاریخ دریافت: ۹۰/۰۲/۲۰ تاریخ پذیرش: ۹۰/۱۲/۱۴

## چکیده

برنامه ریزی خطوط مسافری یک تصمیم استراتژیک و بلند مدت در حوزه برنامه ریزی مسافر در راه آهن است. تاکنون مدل‌های ریاضی گوناگونی برای مسئله برنامه ریزی خطوط ارائه شده و مورد استفاده قرار گرفته اند. در این مقاله یک مدل جدید برای این مسئله پیشنهاد شده است که برای اولین بار در آن، دو هدف مجموع هزینه عملیاتی و تعداد مسافران مستقیم با استفاده از روش برنامه ریزی آرمانی بهینه شده‌اند. همچنین از آنجایی که شرکت‌های حمل و نقل ریلی مسافری، دارای چند نوع ناوگان با سرعت حرکت و ظرفیتهای متفاوت بوده و از نظر تعداد ناوگان نیز با محدودیت روبرو هستند، برای سازگاری با شرایط واقعی، محدودیتهای تعداد ناوگان موجود نیز در مدل در نظر گرفته شده است و برای هر خط امکان خدمت رسانی با بیش از یک نوع ناوگان وجود دارد. مدل پیشنهادی با استفاده از مثال عددی پیاده سازی شده و جوابهای بهینه به دست آمده، مورد بررسی و تحلیل قرار گرفته است.

واژه‌های کلیدی: برنامه ریزی حمل و نقل ریلی، برنامه ریزی خطوط مسافری، بهینه سازی، برنامه ریزی آرمانی

## ۱. مقدمه

مسئله برنامه ریزی خط<sup>۱</sup> یا برنامه ریزی مسیرهای مسافری یکی از برنامه ریزیهای استراتژیک و سطح بالا در برنامه ریزی حمل و نقل مسافر در راه آهن است. در ادبیات مربوط به مهندسی راه آهن، یک خط، مسیری است بین یک مبدا و مقصد با ایستگاههای توقف مشخص که دارای تعداد تکرار معین حرکت قطار است. حرکت قطارهای مختلف در یک خط دارای مبادی و مقاصد مشخص و زمانهای اعزام و ورود متفاوت هستند. هدف مسئله مورد نظر، انتخاب خطوط بهینه از میان خطوط پیشنهادی است که حداکثر خدمت را برای مشتریان که همان مسافران هستند ایجاد کرده و همچنین هزینه های عملیاتی خطوط را کمینه کند. خدمت ارائه شده به مسافران را می توان توسط چندین شاخص بیان کرد. یکی از شاخصهای مهم، مسافران مستقیم است. به طور معمول مسافران تمایل دارند که مسیر سفر خود از مبدا به مقصد را به صورت مستقیم طی کنند. مسافران مستقیم در برنامه ریزی خط، به مسافرانی گفته می شود که در سفر از مبدا به مقصدشان نیاز به تعویض قطار نداشته باشند [Caprara et. al., 2006].

هزینه های عملیاتی به طور معمول متناسب با طول و تعداد تکرار خطوط هستند. ورودیهای مورد نیاز برای مسئله برنامه ریزی خط، شامل زیرساختهای موجود (ایستگاهها و مسیر بین ایستگاهها) و تقاضای سفر بین هر زوج مبدا و مقصد است. بنابراین تقاضا به صورت یک ماتریس مبدا- مقصد تعریف می شود. اگر شبکه ریلی با  $G(V,E)$  نمایش داده شود،  $V$  بیان کننده ایستگاهها و  $E$  بیان کننده مسیرهای بین دو ایستگاه متوالی مفروض یا همان کمانهای شبکه است. در مسئله برنامه ریزی خط، تنها ایستگاههایی در نظر گرفته می شوند که دارای یک تعداد حداقل مسافر باشند. از این رو ایستگاههایی که جنبه باری یا تلاقی دارند و یا ایستگاههایی که مسافران اندکی دارند در نظر گرفته نمی شوند. مجموعه  $V$  از  $n$  ایستگاه یا گره تشکیل شده است. ماتریس تقاضای ورودی یک ماتریس  $n \times n$  است. باید توجه کرد که در این مدل، تقاضا در مسیر رفت با تقاضا در مسیر برگشت، یکسان در نظر گرفته می شود و برابر با حداکثر تقاضای رفت یا

برگشت فرض می شود. علت این مسئله، استفاده چرخشی<sup>۲</sup> از ناوگان (واگن مسافری) است. یعنی قطار در عکس جهت رفت خود باز می گردد. بنابراین تعداد تکرار در مسیر رفت باید با تعداد تکرار در مسیر برگشت یکسان باشد، به همین دلیل حداکثر تقاضا در مسیر رفت یا برگشت به عنوان تقاضای زوج ایستگاه در نظر گرفته می شود. مسافران در مبدا ممکن است مسیرهای مختلفی را برای رسیدن به مقصد داشته باشند، اما در تمام مدلهای برنامه ریزی خط فرض می شود که مسافران کوتاه ترین مسیر ریلی را برای رسیدن به مقصد خود انتخاب می کنند. همچنین مدلها می توانند خطوط مسافری را به گونه ای انتخاب کنند که در تمام ایستگاهها توقف کنند و یا با توجه به نوع قطار مورد استفاده تنها در ایستگاههای خاص همان خط، توقف داشته باشند. مدلی که در این مقاله ارائه شده است به گونه ای است که با وجود داشتن تنوع ناوگان، قطارها در تمام ایستگاهها توقف می کنند. باید توجه شود در صورتی که خطوط انتخابی باعث افزایش رضایتمندی مشتریان یا همان مسافران شود، به طور قطع تقاضای سفر بین هر زوج ایستگاه افزایش خواهد یافت و این مسئله افزایش و تداوم سودآوری سازمان را تامین می کند و از سمت دیگر نیز نیاز به برنامه ریزی مجدد خطوط مسافری پس از طی زمانی که تغییرات محسوس در تقاضای سفر رخ دهد را ایجاب می کند [Caprara et. al., 2006].

شرکتهایی که در حوزه حمل و نقل مسافر فعالیت می کنند با سطوح مختلف برنامه ریزی روبرو هستند، این سطوح در شکل (۱) نشان داده شده است. [Goossens, Hoessel and Kroon, 2006]

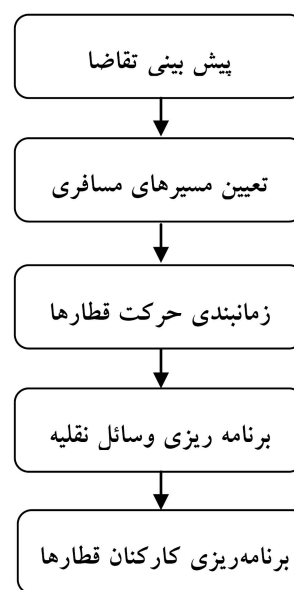
همان طور که در شکل ۱ مشاهده می شود، پیش بینی تقاضا، اولین قدم در برنامه ریزی حمل و نقل ریلی در حوزه حمل مسافر است که یکی از پیش نیازهای برنامه ریزی خط یا تعیین مسیرهای مسافری است. در این مرحله تقاضای بین هر زوج ایستگاه برآورد می شود.

پیش بینی دقیق تقاضای مسافر، مبنای سایر برنامه ریزیها در حمل و نقل مسافر است. مقالات متعددی به برآورد تقاضای مسافر

## یک مدل چندهدفه برنامه ریزی خطوط مسافری با در نظر گرفتن ...

هزینه های عملیاتی خطوط مطالعه کرده است. وی یک روش شاخه و کران برای حل این مدل ارائه کرده و مدل خود را با مدل زمان بندی حرکت قطارها ادغام می کند [Lindner, 2000]. اسکول بر روی کمیته سازی تعداد مسافرانی که برای رسیدن به مقصد، نیاز به تعویض قطار دارند مطالعه کرده و نشان می دهد، کمیته سازی این مسافران نسبت به پیشینه سازی مسافران مستقیم پیچیده تر است و برای پیدا کردن یک حد پایین، از آزاد سازی لاگرانژ<sup>۳</sup> استفاده کرده است [Scholl, 2005]. شفیعا و همکاران یک مدل عدد صحیح مختلط، برای برنامه ریزی خطوط مسافری ارائه کردند که در آن اطلاعات ورودی دارای عدم قطعیت بودند. از آنجا که حل مدل فوق بسیار دشوار است، آنها از یک الگوریتم ابتکاری استفاده کردند و آنرا برای حل یک مسئله دنیای واقعی بکار بردند [Shafia, Sadjadi and Jamili, 2010].

نتایج برنامه ریزی خط، ورودی زمانبندی حرکت قطارها<sup>۴</sup> است. نتایج زمان بندی حرکت قطارها، زمانهای ورود و اعزام هر قطار به هر ایستگاه است. از این رو این برنامه ریزی از اهمیت ویژه ای برخوردار است و تاکنون مقالات متعددی در این زمینه منتشر شده که می توان به [Liu, 2009]، [Burdett and Kozan, 2009]، [Lee and Chen, 2009]، [Chung, D'Ariano, Pacciarelli and Moo and Choi, 2009] و [Moo and Choi, 2009] اشاره کرد. نتایج زمان بندی حرکت قطارها ورودی برنامه ریزی وسائل نقلیه است. در این مرحله با توجه به زمانهای ورود و اعزام قطارها، تخصیص ناوگان به هر اعزام قطار صورت می پذیرد. از مقالات ارائه شده در زمینه برنامه ریزی وسائل نقلیه می توان به [Peeters and Kroon, 2008] و [Ghoseiri and Ghannadpour, 2010] اشاره کرد. آخرین مرحله، برنامه ریزی کارکنان<sup>۵</sup> است. در این مرحله برنامه کاری کارکنان قطارها به گونه ای تعیین می شود که با رعایت موازین کاری، حداقل هزینه تخصیص کارکنان صورت پذیرد. برای مطالعه بیشتر در زمینه برنامه ریزی کارکنان به مقالات [Mes-] [Sepehri, Najmi and Khoshalhan, 2004]، [Yaghini and Ghanad-] [quita and Paia, 2008] و [Hoesel and Kroon, 2004].



شکل ۱. سطوح برنامه ریزی حمل و نقل مسافر در راه آهن

پرداخته اند که می توان به [Tsai, Lee and Wei, 2009] و [Suryani, Cho and Chen, 2010] اشاره کرد. مرحله بعدی، برنامه ریزی خطوط مسافری است که در این مرحله خطوط بهینه با تعداد تکرار مشخص، برای هر خط به دست می آید. از مهم ترین کارهای انجام شده در زمینه برنامه ریزی خط می توان به مقاله بوسیک و همکارانش در سال ۱۹۹۶ که بر روی پیشینه سازی تعداد مسافران مستقیم مطالعه کرده است اشاره کرد. وی ظرفیت تمامی قطارهای مسافری را ثابت و یکسان فرض کرده و روشهای مختلفی را برای حل مدل خود بیان می کند [Bussieck, Kreuzer and Zimmermann, 1996]. در سال ۱۹۹۸، کلاسنس و همکارانش یک مدل غیر خطی عدد صحیح برای پیدا کردن خطوط مسافری بهینه، جهت کمیته سازی هزینه عملیاتی خطوط ارائه کردند. همچنین برای حل، این مدل را به یک مدل خطی عدد صحیح تبدیل کرده و توسط یک نرم افزار بهینه سازی حل کردند [Claessens, Dijk and Zwan-] [evel, 1998]. گوسنس و همکارانش در سال ۲۰۰۴ یک مدل ریاضی برای کمیته سازی هزینه خطوط مسافری ارائه و این مدل را توسط یک الگوریتم شاخه و برش حل کردند [Goossens, 2004]. لیندر بر روی کمیته سازی

[pour, 2009] مراجعه شود.

مجموع کل تقاضای سفر است، زیرا در مسئله برنامه ریزی خط، جابجایی کلیه مسافران به صورت مستقیم مهم بوده و مقدار هدف برای مجموع هزینه‌ها به عنوان ورودی مسئله فرض می‌شود. محدودیت‌های مسئله برنامه‌ریزی خط، شامل محدودیت تقاضا، محدودیت ظرفیت هر قطار اعزام شده و حد بالا و پایین اعزامها روی هر کمان است. علاوه بر محدودیت‌های بیان شده، در این مدل محدودیت تعداد ناوگان مورد استفاده به محدودیت‌ها اضافه شده و مدل به گونه‌ای است که می‌تواند خطوط پیشنهادی را با چند نوع مختلف ناوگان با تعداد مشخص از هر نوع ایجاد کند. در مقالاتی که تاکنون ارائه شده اند، حد پایین تعداد تکرار روی هر کمان برای تضمین جابجایی کل مسافران به صورت مستقیم و غیرمستقیم است. در این مدل با اعمال تغییراتی این محدودیت به شکل یک محدودیت جدید به صورتی که روی هر کمان باید یک کمینه ظرفیتی برای جابجایی ایجاد شود، اعمال شده است. در ادامه، متغیرهای تصمیم و پارامترهای مورد استفاده در مدل پیشنهادی مدل ریاضی ارائه می‌شود.

#### • شمارنده‌ها:

$e \in E$ : شمارنده کمانهای شبکه به طوری که

$r \in R$ : شمارنده خطوط به طوری که

$h \in H$ : شمارنده نوع ناوگان به طوری که

$a, b \in V$ : شمارنده مبدا و مقصد ایستگاه به طوری که

#### • مجموعه‌ها:

$V$ : مجموعه ایستگاه‌های موجود

$E$ : مجموعه کمانهای شبکه

$H$ : مجموعه ناوگان موجود

$R$ : مجموعه خطوط پیشنهادی

$T_{a,b}$ : مجموعه خطوطی که می‌تواند تقاضای سفر از  $a$  به  $b$  را

به صورت مستقیم جابجا کند.

$L_r$ : مجموعه کمانهایی که توسط خط  $r$  طی می‌شوند.

مدلی که در این مقاله ارائه شده، توسعه داده شده مدل بوسیک و همکاران [Bussieck, Kreuzer, and Zimmermann, 1996] است. در مدل پیشنهادی، دو تابع هدف بیشینه سازی مسافران مستقیم و کمینه سازی مجموع هزینه های ثابت و متغیر در نظر گرفته شده است. برای حل این مسئله دو هدف، از روش برنامه ریزی آرمانی<sup>۶</sup> استفاده شده است. روشهای تصمیم گیری با اهداف چندگانه به چند دسته تقسیم می‌شوند، روش برنامه ریزی آرمانی جزء روشهایی محسوب می‌شود که نیاز به اطلاعات اولیه به صورت کمی و کیفی از تصمیم گیرندگان دارد. اطلاعات کمی همان مقدار هدف برای هر تابع و اطلاعات کیفی نحوه دسترسی به هدف است. با استفاده از روش برنامه ریزی آرمانی مسئله چند هدفه با  $k$  هدف،  $m$  محدودیت و  $q$  متغیر به یک مسئله تک هدفه با  $m+k$  محدودیت و  $q+2k$  متغیر تبدیل می‌شود [Asgharpour, 2009]. نوآوری دیگر این پژوهش، استفاده از بیش از یک نوع ناوگان است که این امر باعث تغییراتی در متغیرها و محدودیتها می‌شود، همچنین برای هر یک از ناوگان مورد استفاده، محدودیت تعداد ناوگان موجود با توجه به خطوطی که انتخاب می‌شوند در نظر گرفته شده است.

در بخش دوم، یک مدل پیشنهادی برای برنامه ریزی خط با تنوع ناوگان (استفاده از واگنهای مسافری با ظرفیت و سرعت سیر متفاوت در هر مسیر) و محدودیت تعداد ناوگان به صورت چندهدفه با کمک برنامه ریزی آرمانی بیان می‌شود. پیاده سازی مدل با استفاده از مثال عددی و بررسی و تحلیل نتایج به دست آمده در بخش سوم ارائه شده است. در بخش آخر نتیجه گیری و زمینه‌های پژوهش و تحقیقات آتی ارائه می‌شود.

## ۲. مدل پیشنهادی

مدل برنامه ریزی خطوط مسافری که در این مقاله ارائه می‌شود، دو هدف بیشینه سازی مسافران مستقیم و کمینه سازی مجموع هزینه‌های عملیاتی به کمک روش برنامه ریزی آرمانی را تضمین می‌کند. مقدار هدف برای بیشینه سازی مسافران مستقیم،

یک مدل چندهدفه برنامه ریزی خطوط مسافری با در نظر گرفتن ...

$$\text{Min } \{g_1^-, g_2^+, g_2^-\} \quad (1)$$

$$\sum_{r \in R} \sum_{h \in H} (p_r^h x_r^h + q_r^h z_r^h) + g_1^+ - g_1^- = Y \quad (2)$$

$$\left( \sum_{a,b \in V} \sum_{e \in L_r} \sum_{r \in T_{a,b}} j_{r,a,b}^h \right) + g_2^+ - g_2^- = \sum_{a,b \in V} d_{a,b} \quad (3)$$

$$\sum_{e \in L_r} \sum_{r \in T_{a,b}} j_{r,a,b}^h \leq d_{a,b} \quad \forall a,b \in V \quad (4)$$

$$\left( \sum_{e \in L_r} j_{r,a,b}^h \right) - c_h x_r^h \leq 0 \quad \forall r \in R, e \in L_r, h \in H \quad (5)$$

$$\sum_{e \in L_r} \sum_{r \in T_{a,b}} x_r^h \leq u_e \quad \forall e \in E \quad (6)$$

$$\sum_{e \in L_r} \sum_{r \in T_{a,b}} c_h x_r^h \geq \psi_e \quad \forall e \in E \quad (7)$$

$$\frac{2}{\Theta} \sum_{r \in R} \left( \frac{\theta_r^h}{\eta^h} x_r^h \right) \leq \lambda^h \quad \forall h \in H \quad (8)$$

$$x_r^h - M z_r^h \leq 0 \quad \forall r \in R, h \in H \quad (9)$$

$$g_1^+ \times g_1^- = 0 \quad \& \quad g_2^+ \times g_2^- = 0 \quad (10)$$

$$x_r^h \geq 0 \quad \& \quad \text{Integer}, \quad j_{r,a,b}^h \geq 0 \quad \& \quad \text{Integer}, \quad \forall r \in R, \forall h \in H, \forall a,b \in V \quad (11)$$

$$z_r^h \in \{0,1\}, \quad g_1^+ \geq 0, \quad g_2^- \geq 0.$$

تابع هدف (۱)، مجموع هزینه ها را حداکثر برابر با مقدار هدف اعلام شده در محدودیت (۲) قرار می دهد و خواهان حمل تمامی مسافران به صورت مستقیم بر اساس محدودیت (۳) است. در عمل مسئله دارای دو تابع هدف است که این دو تابع هدف به صورت محدودیتهای (۲) و (۳) تبدیل شده اند. از آنجا که همواره هزینه کمتر، مطلوب تر است، در محدودیت (۲) مقدار گرفتن متغیر کمبود بلامانع است، ولی متغیر مازاد این محدودیت باید در کمترین مقدار خود باشد. از طرف دیگر از آنجا که جابجایی کلیه مسافران به صورت مستقیم، مقدار هدف محدودیت (۳) است و

$S_{a,b}^h$ : مجموعه کمانهای تشکیل دهنده کوتاه ترین مسیر بین  $a$  و  $b$

• پارامترها:

$d_{a,b}$ : تقاضای سفر از  $a$  به  $b$  به نفر (مسافر) در واحد زمان برنامه ریزی

$u_e$ : حد بالای تعداد اعزام قطار روی کمان  $e$  در واحد زمان برنامه ریزی

$\theta_r^h$ : زمان سفر ناوگان  $h$  روی خط  $r$  در مسیر رفت یا برگشت بر حسب ساعت

$\eta^h$ : ضریب بهره برداری از ناوگان  $h$

$p_r^h$ : هزینه متغیر ناوگان  $h$  در خط  $r$  بر حسب واحد هزینه مورد استفاده

$Y$ : مقدار هدف برای مجموع هزینه ها بر حسب واحد هزینه مورد استفاده

$W_2$ : ضریب ارزش تابع مسافران مستقیم

$W_1$ : ضریب ارزش تابع مجموع هزینه های ثابت و متغیر

$c_h$ : ظرفیت ناوگان نوع  $h$

$\psi_e$ : کل تقاضا سفر روی کمان  $e$  به نفر (مسافر) در واحد زمان برنامه ریزی

$\Theta$ : کل زمان در دسترس برای برنامه ریزی خط به ساعت

$\lambda^h$ : تعداد ناوگان موجود از نوع  $h$

$q_r^h$ : هزینه ثابت ناوگان  $h$  در خط  $r$  بر حسب واحد هزینه مورد استفاده

$M$ : یک عدد مثبت بسیار بزرگ

• متغیرهای تصمیم:

$j_{r,a,b}^h$ : متغیر تصمیم از نوع عدد صحیح بیانگر تعداد مسافران مستقیم از مبدا  $a$  به  $b$  توسط ناوگان  $h$  خط  $r$

$z_r^h$ : متغیر تصمیم مسئله از نوع صفر یا یک بیان کننده وجود یا عدم وجود ناوگان  $h$  خط  $r$

$x_r^h$ : متغیر تصمیم مسئله از نوع عدد صحیح بیانگر تعداد تکرار ناوگان نوع  $h$  خط  $r$

$g_1^+$ : متغیر کمبود

$g_2^-$ : متغیر مازاد

را روی آن کمان جابجا کرد. محدودیت (۶) بیان می کند که کلیه تکرارهای هر خط با هر نوعی از ناوگان روی هر کمان حداکثر می تواند به اندازه حد بالای تعداد تکرار آن کمان باشد. این حد معمولاً با توجه به عوامل مختلفی نظیر تعداد ایستگاه‌های تلافی در کمان و وضعیت سیستم علائم ارتباطات تعیین می‌شود. محدودیت (۷) با توجه به ظرفیت هر قطار و تعداد تکرار هر خط، ظرفیتی را در شبکه حمل و نقل ایجاد می‌کند که کل مسافران بتوانند به صورت مستقیم یا غیر مستقیم از مبدا به مقصدشان برسند. در این محدودیت  $\psi_e$  به کمک رابطه (۱۴) محاسبه می شود. این پارامتر بیانگر تعداد مسافرانی است که در سفر از مبدا به مقصدشان به صورت مستقیم یا غیر مستقیم باید از کمان  $e$  عبور کنند.

$$\psi_e = \sum_{a,b \in E | e \in S_{a,b}} d_{a,b} \quad \forall e \in E \quad (14)$$

محدودیت (۸) محدودیت تعداد ناوگان است. در این محدودیت برای هر ناوگان با توجه به تعداد تکرار هر خط، زمان سفر هر خط با هر نوع ناوگان و زمان در دسترس، تعداد ناوگان مورد نیاز باید از تعداد هر نوع ناوگان موجود کمتر باشد. از آنجا که قطار در مسیر رفت برمی گردد و زمان رفت با زمان برگشت مساوی فرض می شود، از ضریب ۲ استفاده شده است. محدودیت (۹) بین متغیر انتخاب یک خط با ناوگان مشخص و تعداد تکرار آن ارتباط برقرار می کند. محدودیت (۱۰) بیان می کند که از هر متغیر کمبود و مازاد تنها یکی می تواند مقدار بگیرد. البته در صورت حل مدل توسط الگوریتم سیمپلکس، به علت وابستگی خطی این دو متغیر پایه ای شدن هر دو آنها در هر جدول سیمپلکس امکان‌پذیر نیست. از این رو در صورت حل توسط الگوریتم سیمپلکس می توان این محدودیت را حذف کرد. محدودیت (۱۱) متغیرهای تصمیم مسئله را تعریف می کند.

### ۳. مثال عددی

در ادامه یک مثال عددی برای مدل پیشنهادی ارائه می شود. در این مثال، شبکه فرضی شکل (۲) به عنوان ورودی مسئله است.

اگر کل مسافران جابجا شده به صورت مستقیم توسط خطوط انتخابی کمتر از کل تقاضا باشد، باعث ایجاد نارضایتی از سمت مسافران باقی مانده می شود و در صورتی که مسافران مستقیم جابجا شده بیشتر از کل تقاضا باشد، خطوط انتخابی دارای ظرفیت خالی هستند که این امر باعث اعمال هزینه می‌شود. از این رو در تابع هدف (۱) جابجایی کلیه مسافران به صورت مستقیم مطلوب است. از این رو هر دو متغیر کمبود و مازاد محدودیت (۳) در تابع هدف (۱) قرار داده شده اند، که این تابع را می توان به صورت یکی از دو صورت روابط (۱۲) و (۱۳) ارائه کرد.

$$Min \quad (g_1^- + g_2^+ + g_2^-) \quad (12)$$

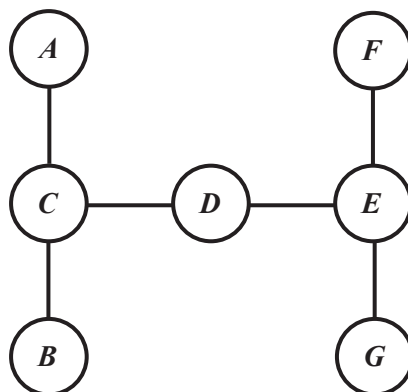
در صورتی که تابع هدف به صورت تابع هدف (۱۲) ارائه شود، رسیدن به حداکثر  $Y$  دارای ارزش مساوی با جابجایی کلیه مسافران به صورت مستقیم است. ولی در صورتی که این توابع، دارای ارزش مختلفی باشند، می توان تابع هدف مدل را به صورت تابع (۱۳) ارائه کرد. در صورتی که  $w_1 = w_2$  فرض شود، توابع (۱۲) و (۱۳) یکسان می شوند.

$$Min \quad (w_1 g_1^- + w_2 g_2^+ + w_2 g_2^-) \quad (13)$$

محدودیت (۲) بیان می کند که مجموع هزینه های ثابت و متغیر خطوط و نوع ناوگان انتخابی با توجه به تعداد تکرار هر یک باید حداکثر مساوی مقدار هدف باشد. مقدار هدف در این محدودیت می تواند توسط شرکت حمل و نقل مسافری مشخص شود. محدودیت (۳) بیان می کند که کل مسافران مستقیم که توسط کلیه خطوط و ناوگان مختلف جابجا می شوند، باید برابر با کل تقاضای سفر باشد. محدودیت‌های (۲) و (۳) بیان کننده اهداف مسئله است. از آنجا که هدف مدل جابجایی کلیه مسافران به صورت مستقیم است، مجموع کل تقاضا بین زوج ایستگاه‌ها به عنوان مقدار هدف این محدودیت ارائه شده است. محدودیت (۴) کل تعداد مسافران جابجا شده بین هر مبدا و مقصد توسط کلیه ناوگان و خطوط، حداکثر می تواند برابر با تقاضای سفر بین آن مبدا و مقصد باشد. محدودیت (۵) بیان می کند که به ازاء هر کمان در هر خط با هر نوع ناوگان حداکثر به اندازه ظرفیت ایجاد شده توسط تعداد تکرار و نوع ناوگان می توان مسافران مستقیم

## یک مدل چندهدفه برنامه ریزی خطوط مسافری با در نظر گرفتن ...

در این مثال واحد برنامه ریزی یک روز در نظر گرفته شده است.



شکل ۲. شبکه حمل و نقل ریلی مفروض

چنان که در شکل ۲ مشاهده می شود، این شبکه شامل ۷ ایستگاه و ۶ کمان است. لازم به یاد آوری است که همان طور که در مقدمه بیان شد، این ایستگاه‌ها در واقع ایستگاه‌های بزرگ بوده و دارای تعداد زیادی مسافر هستند. خطوط پیشنهادی در جدول (۱) بیان شده اند. کلیه خطوط پیشنهادی در کلیه ایستگاه‌های مابین مبدا و مقصد توقف دارند. برای ارائه خدمت در خطوط پیشنهادی از دو نوع ناوگان با زمانهای سیروظرفیت حمل مختلف استفاده می شود. زمان سفر برای خطوط تعریف شده بر اساس ساعت بیان شده است، به عنوان مثال خط ۱ از ایستگاه A به ایستگاه B و بالعکس حرکت می کند که در صورت استفاده از ناوگان نوع اول، زمان سفر در این مسیر ۰/۹ ساعت و هزینه ثابت تشکیل خط ۴ واحد و هزینه متغیر این خط به ازای هر اعزام ۰/۴۵ واحد است و در صورت استفاده از ناوگان نوع دوم، زمان سفر ۱/۱ ساعت و هزینه ثابت ایجاد خط ۳ واحد و هزینه متغیر خط به ازای هر اعزام ۰/۵۵ است.

اطلاعات مربوط به ناوگان در جدول (۲) نشان داده شده است. در این جدول کل زمان در دسترس برحسب ساعت بیان شده است. در این مثال، در یک شبانه روز، کل زمان در دسترس ۲۰ ساعت فرض شده است. ظرفیت ناوگان نوع اول، ۱۰۰ نفر و تعداد قطارهای موجود ۲۵ است و ضریب استفاده از این نوع ناوگان ۰/۶ است. برای ناوگان نوع دوم، ظرفیت ۱۵۰ نفر، تعداد قطارهای موجود ۳۰ و ضریب

استفاده از قطار ۰/۵ است.

اطلاعات مربوط به تقاضای سفر در جدول (۳) بیان شده است. تقاضای سفر در این جدول، بیان کننده تقاضای سفر بین دو ایستگاه در جهت رفت در یک روز است. تقاضا در مسیر رفت با تقاضا در مسیر برگشت برابر است. به عنوان مثال تقاضا از ایستگاه A به ایستگاه B، ۱۰۰۰ نفر و از B به A نیز ۱۰۰۰ نفر است.

اطلاعات مربوط به حد بالای تعداد تکرار روی هر کمان در مسیر رفت در یک روز، در جدول (۴) بیان شده است. به عنوان مثال روی کمان AC در یک روز حداکثر ۶۰ قطار در مسیر رفت می تواند عبور کنند.

مقدار هدف برای مجموع هزینه ها ۱۷۰ واحد در نظر گرفته شده است. با توجه به اطلاعات بیان شده، مدل (۲) - (۱۱) با تابع هدف (۱۳) و مقادیر مختلف برای وزن تابع هزینه و مسافران مستقیم، توسط نرم افزار بهینه سازی LINGO نسخه ۱۱.۰ حل شده و نتایج در جدول (۵) ارائه شده است. از آنجا که متغیرهای حائز اهمیت، متغیرهای تعداد تکرار هر خط هستند، این متغیرها در جدول (۵) ارائه شده اند. به عنوان مثال، در صورتی که ضرائب ارزش به صورت (۱۳-۱) باشد، جوابهای بهینه به صورت ۱۷ اعزام برای خط یک با ناوگان نوع دوم، ۱۱ اعزام برای خط ۴ با ناوگان نوع اول و چهار اعزام برای این خط با ناوگان نوع دوم است و سایر اعزامها برای بقیه خطوط در جدول بیان شده است.

زمان حل هر یک از مدلها توسط نرم افزار LINGO نسخه ۱۱/۰ با توابع هدف (۱۳-۱)، (۱۳-۲) و (۱۳-۳) به ترتیب برابر ۱۱/۲ ثانیه، ۱۱/۹ ثانیه و ۱۱/۴ ثانیه است. تابع هدف (۱-۱۳) همان تابع هدف (۱۳) است که در آن اهمیت دستیابی به مقدار هدف برای مجموع هزینه ها (Y) نصف اهمیت جابجایی کلیه مسافران به صورت مستقیم است. در تابع (۱۳-۲) اهمیت دستیابی به مقدار هدف هر دو یکسان است و در تابع (۱۳-۳) اهمیت دستیابی به Y دو برابر اهمیت جابجایی کلیه مسافران به صورت مستقیم است.

جدول ۱. جدول خطوط پیشنهادی و زمان سفر و هزینه های هر قطار در هر خط

خط	مبدأ	مقصد	زمان سفر	زمان سفر	هزینه ثابت	هزینه ثابت	هزینه متغیر	هزینه متغیر
	با ناوگان	با ناوگان	با ناوگان	با ناوگان	خط با ناوگان	خط با ناوگان	خط با ناوگان	خط با ناوگان
	نوع یک	نوع دو	نوع یک	نوع دو	نوع یک	نوع دو	نوع یک	نوع دو
۱	A	B	۰/۹	۱/۱	۴	۳	۰/۴۵	۰/۵۵
۲	A	C	۰/۴	۰/۵	۲	۱/۵	۰/۲	۰/۲۵
۳	A	D	۱	۱/۲	۴	۳	۰/۵	۰/۶
۴	A	E	۱/۴	۱/۶	۶	۴/۵	۰/۷	۰/۸
۵	A	F	۲/۱	۲/۴	۸	۶	۱/۰۵	۱/۲
۶	A	G	۲/۲	۲/۴	۸	۶	۱/۱	۱/۲
۷	B	C	۰/۵	۰/۶	۲	۱/۵	۰/۲۵	۰/۳
۸	B	D	۱/۱	۱/۲	۴	۳	۰/۵۵	۰/۶
۹	B	E	۱/۵	۱/۷	۶	۴/۵	۰/۷۵	۰/۸۵
۱۰	B	F	۲/۲	۲/۷	۸	۶	۱/۱	۱/۳۵
۱۱	B	G	۱/۹	۲/۱	۸	۶	۰/۹۵	۱/۰۵
۱۲	C	D	۰/۶	۰/۷	۲	۱/۵	۰/۳	۰/۳۵
۱۳	C	E	۱	۱/۱	۴	۳	۰/۵	۰/۵۵
۱۴	C	F	۱/۷	۱/۹	۶	۴/۵	۰/۸۵	۰/۹۵
۱۵	C	G	۱/۴	۱/۵	۶	۴/۵	۰/۷	۰/۷۵
۱۶	D	E	۰/۴	۰/۴۵	۲	۱/۵	۰/۲	۰/۲۳
۱۷	D	F	۱/۱	۱/۲	۴	۳	۰/۵۵	۰/۶
۱۸	D	G	۰/۸	۰/۸۵	۴	۳	۰/۴	۰/۴۳
۱۹	E	F	۰/۷	۰/۸	۲	۱/۵	۰/۳۵	۰/۴
۲۰	E	G	۰/۴	۰/۴۵	۲	۱/۵	۰/۲	۰/۲۳
۲۱	F	G	۱/۱	۱/۲	۴	۳	۰/۵۵	۰/۶

جدول ۲. اطلاعات ناوگان مورد استفاده

نوع ناوگان	زمان در دسترس	ظرفیت ناوگان	تعداد ناوگان موجود	ضریب استفاده از هر نوع ناوگان
۱	۲۰	۱۰۰	۲۵	۰/۶
۲	۲۰	۱۵۰	۳۰	۰/۵

جدول ۳. اطلاعات تقاضای سفر

ایستگاه	A	B	C	D	E	F	G
A	-	۱۰۰۰	۱۵۰۰	۹۰۰	۷۵۰	۶۰۰	۵۵۰
B		-	۱۳۰۰	۱۱۰۰	۸۵۰	۷۰۰	۷۵۰
C			-	۱۶۰۰	۱۴۰۰	۱۲۰۰	۱۱۰۰
D				-	۱۰۰۰	۶۰۰	۸۰۰
E					-	۱۲۰۰	۱۳۰۰
F						-	۹۵۰
G							-



یک مدل چندهدفه برنامه ریزی خطوط مسافری با در نظر گرفتن ...

جدول ۴. حد بالای تعداد تکرار روی هر کمان

EG	EF	DE	CD	BC	AC	کمان
۶۰	۷۵	۱۰۵	۱۰۵	۷۵	۶۰	حد بالای تعداد تکرار روی هر کمان

جدول ۵. نتایج حاصل از حل مدل

(۱۳-۳)		(۱۳-۲)		(۱۳-۱)		تابع هدف
$W_2$	$W_1$	$W_2$	$W_1$	$W_2$	$W_1$	
۰/۳۳	۰/۶۶	۰/۵	۰/۵	۰/۶۶	۰/۳۳	
خط	ناوگان نوع یک	ناوگان نوع دو	ناوگان نوع یک	ناوگان نوع دو	ناوگان نوع یک	خط
۱	۰	۷	۰	۱۷	۰	۱
۲	۰	۰	۱	۰	۰	۲
۳	۰	۸	۰	۰	۰	۳
۴	۱۹	۳	۲	۴	۱۱	۴
۵	۰	۴	۰	۰	۲	۵
۶	۰	۱۶	۰	۱۴	۸	۶
۷	۰	۰	۰	۹	۰	۷
۸	۸	۰	۰	۲	۰	۸
۹	۰	۹	۰	۰	۰	۹
۱۰	۰	۱۱	۰	۸	۰	۱۰
۱۱	۰	۰	۱۷	۸	۰	۱۱
۱۲	۰	۰	۰	۱۰	۰	۱۲
۱۳	۰	۰	۰	۰	۰	۱۳
۱۴	۰	۱۳	۰	۰	۲۴	۱۴
۱۵	۰	۰	۰	۲	۰	۱۵
۱۶	۰	۰	۰	۰	۰	۱۶
۱۷	۰	۰	۰	۰	۰	۱۷
۱۸	۰	۰	۰	۰	۰	۱۸
۱۹	۰	۰	۰	۰	۰	۱۹
۲۰	۱	۲	۰	۰	۰	۲۰
۲۱	۰	۷	۰	۷	۰	۲۱

#### ۴. نتیجه گیری

در این مقاله برای برنامه ریزی خط یک مدل ریاضی جدید که به کمک برنامه ریزی آرمانی، توابع بیشینه سازی مسافران مستقیم و کمینه سازی مجموع هزینه های ثابت و متغیر خطوط را بهینه می کند و علاوه بر سایر محدودیتهای رایج در برنامه ریزی خط، با وجود چند نوع ناوگان متفاوت محدودیت تعداد ناوگان را نیز اعمال می کند، ارائه شده است. مدل بیان شده توسط یک مثال عددی با مقادیر مختلف برای اوزان اهمیت توابع هدف در

رسیدن به مقدار هدف خود حل شده و نتایج به دست آمده نشان می دهد که با استفاده از برنامه ریزی آرمانی می توان با توجه به شرایط برنامه ریزی و اولویتهای سازمانی، برنامه ریزی خط را به نحوی بهینه کرد که دو هدف کمینه سازی هزینه و بیشینه سازی مسافران مستقیم با توجه به اولویتهایشان به طور همزمان بهینه شوند. انتخاب خطوط بهینه و بکارگیری آن، علاوه بر کاهش هزینه ها تاثیر بسزایی در افزایش رضایتمندی مشتریان دارد. بکارگیری این مدل، مسیرهای مسافری، با توجه به تنوع و تعداد

- Claessens, M. T., Van Dijk, N. M. and Zwaneveld, P. J. (1998) "Cost optimal allocation of passenger lines", *European Journal of Operational Research*, Vol. 110, pp. 474-489.

- Chung, J., Moo, S. and Choi, I. (2009) "A hybrid genetic algorithm for train sequencing in the Korean railway", *Omega*, Vol. 37, No. 3, pp. 55-65.

- D'Ariano, A., Pacciarelli, D. and Pranzo, M. (2007) "A branch and bound algorithm for scheduling trains in a railway network", *European Journal of Operational Research*, Vol. 183, No. 2, pp. 643-657.

- Ghoseiri, K. and Ghannadpour, F. (2010) "A hybrid genetic algorithm for multi-depot homogenous locomotive assignment with time windows", *Applied Soft Computing*, Vol. 10, No. 1, pp. 53-65.

- Goossens, J. W., Hoesel, S. V. and Kroon, L. (2006) "on solving multi-type railway line planning problem", *European Journal of Operational Research*, Vol. 168, No. 2, pp. 403-424.

- Goossens, J. H. M., Van Hoesel, C. P. M. and Kroon, L. G. (2004) "A branch-and-cut approach for solving railway line-planning problems", *Transportation Science*, Vol. 38, pp. 379-393.

- Lee, Y. and Chen, C. (2009) "A heuristic for the train pathing and timetabling problem", *Transportation Research, Methodological*, Vol. 43, No. 8-9, pp. 837-851.

- Lindner, T. (2000) "Train schedule optimization in public rail transport", Ph.D. thesis, TU Braunschweig.

- Liu, S. and Kosan, E. (2009) "Scheduling trains as a blocking parallel-machine job shop scheduling problem", *Computers & Operations Research*, Vol. 36, No. 10, pp. 2840-2852.

- Mesquita, M and Paia, A. (2008) "Set partitioning/covering-based approaches for the integrated vehicle and crew scheduling problem", *Computers & Operations Research*, Vol. 35, No. 5, pp. 1562-1575.

-Peeters, M. and Kroon, L. (2008) "Circulation of railway rolling stock: a branch-and-price approach",

ناوگان موجود، تقاضای سفر بین هرزوج ایستگاه در یک شبکه ریلی تعیین می شوند. به عنوان زمینه پژوهشهای آتی می توان تقاضای سفر را که به صورت قطعی فرض شده است به صورت احتمالی یا فازی فرض کرده و یا از روشهای تصمیم گیری با اهداف چندگانه دیگر استفاده کرد. همچنین می توان از روشهای حل برای مسائل با ابعاد بزرگ نظیر شاخه و حد<sup>۷</sup> و شاخه و هزینه<sup>۸</sup> به عنوان روشهای دقیق<sup>۹</sup> و الگوریتم جستجوی ممنوعه<sup>۱۰</sup> و الگوریتم ژنتیک<sup>۱۱</sup> به عنوان روشهای فراابتکاری<sup>۱۲</sup> استفاده کرد. به عنوان رویکردی دیگر برای حل مسئله برنامه ریزی خطوط مسافری می توان از روشهای شبیه سازی استفاده کرد.

## ۵. پی نوشتها

1. Line planning problem
2. Cyclic
3. Lagrangian relaxation
4. Train time tabling
5. Crew scheduling
6. Goal programming
7. Branch & Bound
8. Branch & Price
9. Exact methods
10. Tabu search method
11. Genetic algorithm
12. Meta heuristic methods

## ۶. مراجع

- Burdett, R. L. and Kozan, E. (2009) "Techniques for inserting additional trains into existing timetables", *Transportation Research, Methodological*, Vol. 43, No. 8-9, pp. 821-836.

- Bussieck, M., Kreuzer, R. P. and Zimmermann, U. T. (1996) "Optimal lines for railway systems", *European Journal of Operational Research*, vol. 96, pp. 54-63.

- Caprara, A, Kroon, L. Monaci, M., Peeters, P. and Toth, P. (2006) "Passenger railway optimization", in: C. Barnhart, G. Laporte (Eds.), "Handbook in Operations Research and Management Science", Vol. 14, pp. 129-187.

## یک مدل چندهدفه برنامه ریزی خطوط مسافری با در نظر گرفتن ...

-اصغر پور، محمد جواد (۱۳۷۸) "تصمیم گیری های چند معیاره"، تهران: انتشارات دانشگاه تهران.

- سپهری، محمد مهدی، نجمی، محمدرضا و خوش الحان، فرید (۱۳۸۳) "حل مسأله زمانبندی خدمه راه آهن به کمک روش بهینه سازی مورچگان"، مجله فنی و مهندسی، دانشگاه تربیت مدرس.

- یقینی، مسعود و قنادپور، فرید (۱۳۸۸) "ارایه مدلی ابتکاری جهت برنامه ریزی کار خدمه و پرسنل راه آهن"، پژوهشنامه حمل و نقل، سال ششم، شماره چهارم، زمستان، ص ۳۹۶-۳۸۱.

Computers & Operations Research, Vol. 35, No. 2, pp. 538-556.

- Scholl, S. (2005) "Customer-oriented line planning", Ph.D thesis, University of Kaiserslautern.

- Shafia, M. A., Sadjadi, S. J. and Jamili, A. (2010) "Robust train formation planning ", Proceedings of the IMechE Part F: Journal of Rail and Rapid Transit, Vol. 224 (F2), pp. 75-90.

-Suryani, E., Chou, S. and Chen, C. H. (2010) "Air passenger demand forecasting and passenger terminal capacity expansion: A system dynamics framework", Expert Systems with Applications, Vol. 37, No. 3, pp. 2324-2339.

-Tsai, T. H., Lee, C. K. and Wei, C. H. (2009) "Neural network based temporal feature models for short-term railway passenger demand forecasting", Expert Systems with Applications, Vol. 36, No. 2, pp. 3728-3736.