

# بررسی تأثیر تعداد پایه‌های میانی در تعداد مودهای مؤثر در ارزیابی لرزه‌ای پلها به روش تحلیل پوش‌آور مودال

محسنعلی شایانفر (نویسنده مسئول)، استادیار، دانشکده مهندسی عمران، دانشگاه علم و صنعت ایران، تهران، ایران

بابک رستگار، کارشناس ارشد، دانشکده مهندسی عمران، دانشگاه علم و صنعت ایران، تهران، ایران

shayanfar@iust.ac.ir

## چکیده

آنالیز استاتیکی غیرخطی در طول دهه اخیر یک روش عمومی برای ارزیابی لرزه‌ای ساختمانها بوده است، با این حال مزیت اصلی آن یعنی هزینه الگوریتمهای کم آن در قیاس با روش دینامیکی غیرخطی، با محدودیت ذاتی آن برای ساختمانها در جایی که مودهای اولیه بایستی بر پاسخ حاکم باشد، متعادل می‌شود. امروزه تعمیم روش پوش‌آور برای در نظر گرفتن مدهای بالاتر بسیار مورد توجه قرار گرفته است، با این حال تاکنون این کار بر روی ساختمانها متمرکز شده در حالی که کارهای انجام گرفته بر روی پلها بسیار محدود است. از این‌رو هدف این مطالعه آزمودن روش آنالیز استاتیکی غیرخطی برای ارزیابی لرزه‌ای پلهاست، به‌طوری‌که کاربرد آن در مورد سه پل با دهانه‌های متفاوت و پایه‌های نامنظم و بلند بررسی شده است. این پلها با استفاده از روش آنالیز استاتیکی غیرخطی مودال ارزیابی شده و تأثیر تعداد پایه‌های میانی در تعداد مودهای مؤثر در ارزیابی لرزه‌ای پلها بررسی شده است. عمده ارزیابی پاسخهای محاسبه شده برای پلها نشان داده است که با افزایش طول دهانه کلی پل و تعداد پایه‌های میانی، تأثیر مودهای بالاتر در آنالیز پوش‌آور مودال افزایش می‌یابد.

واژه‌های کلیدی: تحلیل غیرخطی، پوش‌آور مودال، ارزیابی لرزه‌ای، پل

## ۱. مقدمه

این ایده آل سازی می تواند با استفاده از راههای مختلفی انجام شود که در آیین نامه های طراحی آورده شده است، توصیه شده که این عمل با استفاده از منحنی کامل پوش آور (یعنی تحلیل تا زمان شکست سازه که به وسیله کاهش مقاومت تا ۲۰ درصد حداکثر آن بیان می شود) و قانون جذب انرژی یکسان انجام شود (مناطق برابر در زیر منحنی های اصلی و دوحطی).

## ۲-۲ تغییر مکان هدف

چندین راه برای تعریف تغییر مکان هدف متناسب با هر یک از منحنی پوش آوری که کشیده شده است وجود دارد. که از روشهای متداول می توان به روش طیف ظرفیت (CSM) و روش ضریب تغییر مکان (DCM) اشاره کرد. روش CSM نیاز به تکرار بسیار دارد در صورتی که روش DCM هیچگونه تکراری نیاز ندارد [Kunath, 2004].

## ۲-۳ تشکیل منحنی ظرفیت

این مرحله شامل تبدیل منحنی پوش آور ایده آل شده ( $V_{bn} - U_{rn}$ ) یک سیستم چند درجه آزادی به دیاگرام ظرفیت است. همچنان که در شکل ۱ در سمت راست نشان داده شده است نیروی برش پایه و تغییر شکل به وجود آمده ناشی از آن در هر منحنی پوش آور به ترتیب به طیف شتاب  $S_a$  و طیف تغییر مکان  $S_d$  تبدیل خواهد شد که معادل یک سیستم یک درجه آزادی است. این عملیات با استفاده از رابطه (۱) و (۲) انجام می گیرد.

واژه تحلیل پوش آور نوعی از تغییرات مدرن «تحلیل فروپاشی» کلاسیک را بیان می کند و به نوعی فرآیند تحلیلی اشاره می کند که شامل روش حل نموی-تکراری معادلات تعادل استاتیکی است، که برای به دست آوردن پاسخ سازه های تابع الگوی بار جانبی با افزایش یکنواخت، به کار می رود [Kunath, 2004]. با وجود اینکه کاربرد این تکنیک در بررسی قابهای ساختمانی در سالهای اخیر بسیار متنوع شده است، ولی تحلیل استاتیکی غیرخطی سازه پل تابع موشکافی های محدود بوده است. از آنجائی که پلها نسبت به ساختمانها، سازه های کاملاً متفاوتی هستند، مشاهدات و نتیجه گیریهای مطالعات مربوط به ساختمانها را نمی توان به پلها نیز نسبت داد.

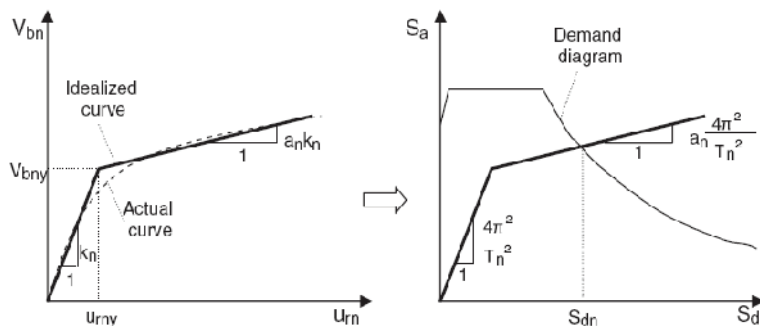
با عنایت به تفاوت های اساسی بین رفتار سازه های پلها و ساختمانها و با مطالعه انواع روشهای پوش آور که در سالهای اخیر در مورد سازه پل مورد توجه قرار گرفته اند، در این مجموعه سعی شده تا روش پوش آور مودال به عنوان روشی مناسب برای ارزیابی لرزه ای پلها با دهانه های مختلف به صورت کامل مورد بررسی قرار گیرد.

## ۲. پارامترهای تحلیل استاتیکی غیرخطی مورد نیاز

### برای ارزیابی لرزه ای پلها

### ۲-۱ ایده آل سازی منحنی پوش آور

در شکل ۱ فرآیند ایده آل سازی منحنی پوش آور و تبدیل آن به منحنی ظرفیت سیستم یک درجه آزادی نمایش داده شده است.



شکل ۱. ایده آل سازی منحنی پوش آور و تبدیل آن به منحنی ظرفیت سیستم یک درجه آزادی

که در آن  $F_i$  همان نیروی جانبی در گره  $i$  است و  $n$  تعداد تعداد گره‌ها و  $m_i$  همان جرم گره  $i$  و  $\phi_i$  نیز دامنه مد اساسی در گره و  $V$  همان برش مبنا است.

این الگو زمانی ممکن است استفاده شود که بیش از ۷۵٪ جرم کلی در مد اساسی جهت مربوطه شرکت کنند.

الگوی بار سوم که الگوی طیفی نامیده میشود، زمانی استفاده می‌شود که اثرات مد بالا بسیار حائز اهمیت باشند، این الگو بر مبنای نیروی مدال ترکیبی است و با استفاده از روش SRSS (ریشه جمع مربعات) یا CQC (ترکیب کامل درجه دوم) توصیف می‌شود.

$$F_i = \left( m_i \delta_i / \sum_{i=1}^N m_i \delta_i \right) V \quad (5)$$

که در آن  $F_i$  و  $m_i$  و  $V$  مشابه موارد ذکر شده برای الگوی مدال هستند و  $\delta_i$  نیز تغییر مکان گره  $i$  است که ناشی از تحلیل طیف پاسخ سازه است.

### ۳. روش تحلیل پوش‌آور مودال

در سال ۲۰۰۲ آقایان چوپرا و گوئل [Chopra & Goel, 2002] روش تحلیل پوش‌آور مودال (MPA) را پیشنهاد کردند. روش‌های پوش‌آور مودال را می‌توان در دو دسته طبقه بندی کرد:

(۱) روش‌های پوش‌آور مودال با الگوی بار ثابت [Moghadam, 2002; Chopra and Goel 2002; Chopra and Goel 2004; Chopra et al 2004; Goel and Chopra 2005; Shakeri et al 2007; Kunnath 2004]

(۲) روش‌های پوش‌آور مودال با الگوی بار بهنگام شونده (adaptive)

[Gupta and Kunnath 2000; Albanesi et al 2002; Antoniou and Pinho 2004a; Antoniou and pinho 2004b; Aydinoglu 2003, 2004]

در روش پوش‌آور مودال (MPA) فرض می‌شود که پاسخ مودها در حالت غیر الاستیک نیز به صورت غیرکوپله هستند. بنابراین پاسخ لرزه‌ای سازه در هر مود به طور مستقل از هل دادن سازه با الگوی توزیع بار ثابت ناشی از نیروهای اینرسی در آن مود

$$S_a = \frac{V_{bn}}{M_n^*} \quad (1)$$

$$S_d = \frac{U_m}{\Gamma_n \phi_m} \quad (2)$$

که در آن  $\phi_m$  مقدار  $\phi_n$  در نقطه کنترل (مانیتورینگ)،  $M_n^* = L_n \Gamma_n$ ، جرم مؤثر مدال،  $L_n = \phi_n^T m 1$ ،  $\Gamma_n = L_n / M_n$ ،  $M_n = \phi_n^T m \phi_n$  و  $\Gamma_n = L_n / M_n$  (جرم تعمیم یافته) هستند.

### ۲-۴ تعیین نقطه کنترل

انتخاب‌های طبیعی برای نقطه کنترل در پل، در منطقه مرکز ثقلی عرشه پل [Kunath, 2004] و یا بالای نزدیک‌ترین نقطه به ستون آن است (اگر تغییر مکان‌های این دو نقطه با هم برابر باشند). به عنوان مثال برای اتصالات مفصلی و یا یکپارچه ستون به عرشه پل، اما نه برای اتصالات لغزنده و یا تغییر شکل‌پذیر یک پیشنهاد دیگر [Kunath, 2004] و [Kappos, et.al., 2004] برای نقطه کنترل پل، نقطه‌ای از عرشه‌ای است که تغییر مکان آن حداکثر باشد. در این حالت یک آنالیز اولیه از سازه برای هر مود در حالت الاستیک مورد نیاز است که بحرانی‌ترین منطقه را تعریف کند و همچنین برای رسم منحنی پوش‌آور مورد استفاده قرار گیرد.

### ۲-۵ الگوی بار لرزه‌ای

نکته مهم دیگر در روش تحلیلی پوش‌آور انتخاب الگوی بار لرزه‌ای است. الگوهای متفاوت باری برای ارائه شدت بار تولید شده توسط زلزله استفاده می‌شود. اولین الگو که یکپارچه است بر مبنای نیروهای جانبی قرار دارد که متناسب با جرم کلی هر گره است و برای پلها به صورت معادله (۳) است.

$$F_i = m_i g \quad (3)$$

که در آن  $F_i$  همان نیروی جانبی در گره و  $n$  تعداد تعداد گره‌ها و  $m_i$  همان جرم گره  $i$  و  $g$  نیز شتاب زمین.

الگوی دومی که برای پلها استفاده می‌شود الگوی مدال است که به صورت معادله (۴) توصیف می‌شود.

$$F_i = \left( m_i \phi_i / \sum_{i=1}^N m_i \phi_i \right) V \quad (4)$$

$$\frac{F_{sn}}{L_n} = \frac{V_{bny}}{M_n^*} \quad (6)$$

$$D_{ny} = \frac{U_{ny}}{\Gamma_n \phi_{rn}} \quad (7)$$

که در آن جرم مؤثر مودال از رابطه زیر به دست می آید.

$$M_n^* = L_n \Gamma_n \quad (8)$$

$$\Gamma_n = \frac{\sum_{k=1}^N m_k \phi_{kn}}{\sum_{k=1}^N m_k \phi_{kn}^2} \quad (9)$$

$$I_{rn} = \sum_{k=1}^N m_k \phi_{kn} \quad (10)$$

۵- محاسبه تغییرشکل بیشینه،  $D_n$ ،  $\eta$  امین مود غیرالاستیک سیستم SDF به وسیله حل معادله شماره (۱۱) یا از طیف پاسخ غیرالاستیک.

تا رسیدن به تغییر مکان هدف حاصل می شود. سپس پاسخ کلی سازه از روی ترکیب پاسخ مودها با استفاده از روش جذر مجموع مربعات (SRSS) یا CQC به دست می آید.

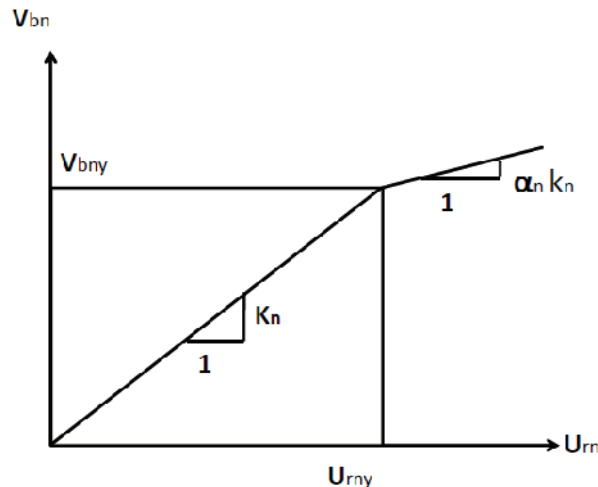
در ذیل به صورت خلاصه روش MPA در گامهای متوالی ارائه می شود [Pinho, Antoniou and Pietra, 2006]:

۱- انجام تحلیل ویژه برای تعیین پریودهای طبیعی ارتعاش و اشکال مودی  $\phi_n$  سازه.

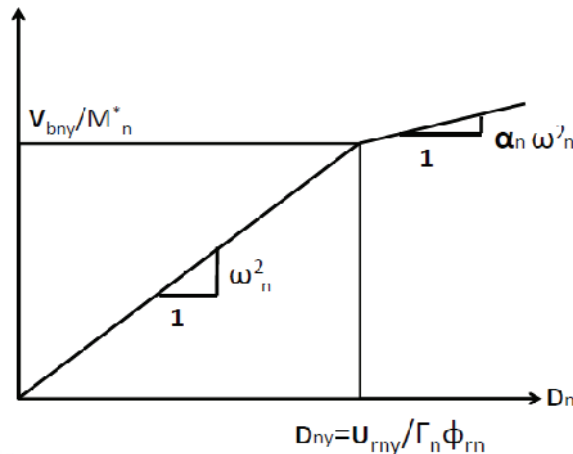
۲- انجام تحلیل پوش آور برای هر مود با الگوی توزیع بار  $S_n^* = M \phi_n$  و تعیین منحنی برش پایه تغییر مکان مربوطه.

۳- ایده آل سازی منحنی پوش آور به صورت منحنی دو خطی (شکل ۲).

۴- تبدیل منحنی دو خطی شده پوش آور به صورت منحنی  $(\frac{F_{sn}}{L_n} - D_n)$  (شکل ۳)



شکل ۲. ایده آل سازی منحنی پوش آور



شکل ۳. تبدیل منحنی دو خطی شده پوش آور به صورت منحنی  $(\frac{F_{sn}}{L_n} - D_n)$

غیرخطی استفاده شده است.

تحلیلها توسط نرم افزار تحلیل سازه‌ای به نام SAP 2000 Ad- vanced 12.0.1 صورت گرفته است. لازم به ذکر است که برای انجام تحلیل غیرخطی نیاز به داشتن منحنی رفتاری اعضاست که در این مقاله از مفصل پلاستیکی موجود در دستورالعمل FEMA365 استفاده شده و خصوصیات آنها به دو سر اعضا (پایه‌ها و تیرهای عرشه) اختصاص داده شده است، عرشه پل به صورت یکپارچه در نظر گرفته شده و اتصال پایه‌ها به عرشه لنگرگیر فرض شده است، از تغییر مکان عرضی پایه‌ها در جهت عرضی نیز ممانعت شده است.

با توجه به اینکه در تحلیل استاتیکی غیرخطی برای یافتن خصوصیت سیستم یک درجه آزادی معادل برای هر مود ارتعاش، نیاز به منحنی ظرفیت سازه داریم، بنابراین باید در ابتدا یک تحلیل استاتیکی غیرخطی تا یک تغییر مکان هدف فرضی انجام شود و سازه تا آن تغییر مکان هدف با استفاده از نیروی متناسب با شکل هر مود پوش شود. سپس برنامه به طور خودکار سازه را مرحله به مرحله پوش می‌کند و در هر مرحله برش پایه در مقابل جابجایی نقطه هدف پیدا می‌شود تا در نهایت منحنی ظرفیت سازه تشکیل شود.

نیز برای به دست آوردن تغییر مکان هدف سیستم یک درجه آزادی از نرم افزار Nonlin استفاده شده است. نقطه کنترل در پلها نیز نقطه‌ای از عرشه در نظر گرفته شده که تغییر مکان آن حداکثر باشد. برای دست یافتن به یک ترکیب مناسب از پاسخهای مودی یکی از ساده‌ترین و پر استفاده‌ترین روشها، یعنی ریشه دوم مجموع مربعات (SRSS) بکار رفته است.

#### 5. مشخصات سازه‌ای پلها

پل شماره ۱ شامل ۳ دهانه است که دهانه میانی آن ۶۰ متر و دهانه کناری آن به طول ۳۵ متر است، در نتیجه طول کلی پل ۱۳۰ متر بوده و عرض کلی پل نیز ۶/۵ متر است که در دو انتهای پل درز انبساط در نظر گرفته شده است.

همچنین تعداد دهانه‌ها برای پلهای شماره ۲ و شماره ۳ به ترتیب برابر است با ۴ و ۵ دهانه که در مورد پل کمالی طول دهانه‌های

$$D_n'' + 2\xi_n \omega_n D_n' + F_{sn}/L_n = -u_g''(t) \quad (11)$$

که در آن  $u$  بردار جابجایی جانبی  $\omega_n$  فرکانس طبیعی ارتعاش،  $\xi_n$  نسبت میرایی مود  $n$ ام و با توجه به اینکه در حالت غیر الاستیک برای هر المان یک سازه، ارتباط بین نیروهای جانبی در تراز  $N$  و تغییر مکان جانبی، یک مقدار نخواهد داشت می‌توان نوشت:

$$F_{sn} = \phi_n^T f_s(D_n, \text{sign} D_n') \quad (12)$$

که در آن  $f_s$  نیروی جانبی در تراز  $N$  است.

۶- محاسبه بیشینه تغییر مکان نقطه کنترل، مربوط به  $n$ امین مود غیر الاستیک SDF سیستم از رابطه شماره (۱۳)

$$u_{rmo} = \Gamma_n \phi_{rn} D_n \quad (13)$$

۷- بیرون کشیدن بقیه پاسخهای لازم از پوش آور در تغییر مکان  $u_{rmo}$ .

۸- گام های ۳ تا ۸ برای مودهای دیگر تکرار می‌شود.

۹- ترکیب پاسخهای مودال با استفاده از قانون ترکیب SRSS.

به نظر می‌رسد در بین روشهای پیشرفته روش MPA یکی از مناسب‌ترین و ساده‌ترین روشها باشد. در واقع این روش توسعه ساده ای از روش تحلیل پوش آور سنتی برای مودهای بالاتر است.

#### ۴. روش و پارامترهای مدل‌سازی

پاسخ مدل‌های پلی از طریق بکارگیری تحلیل استاتیکی غیرخطی تک مودی SPA و استاتیکی غیرخطی مودال MPA بر آورد شده و یافته‌ها به صورت تغییر مکان بیشینه پایه‌ها آورده شده است. پاسخ دینامیکی حقیقی نیز از روی یافته‌های آنالیز دینامیکی تاریخیچه زمانی ارائه می‌شود که نوعی روش تحلیل پارامتری است که در آن مدل سازه‌ای تابع مجموعه‌ای از حرکات زمین قرار می‌گیرد که با سطوح چندگانه شدت مقیاس شده است. مقایسه یافته‌های فرآیند دینامیکی غیرخطی که روش معتبر و قابل اطمینان برای تحلیل غیرخطی است، با یافته‌های تحلیل پوش آور از طریق تحلیل SPA و MPA انجام گرفته شده تا به ارزیابی اعتبار این فرآیندها پرداخته شود. از سه نمونه پل بتنی با سیستم سازه‌ای متفاوت که در ادامه در مورد آن به صورت مفصل بحث خواهد شد، جهت ارزیابی و بررسی تأثیر تعداد دهانه‌ها و نامنظمی در ارتفاع پایه‌های پل بر روی تعداد مودهای مؤثر در تحلیل استاتیکی

مقطع عمود در نظر گرفته شده است. در ادامه نماهای مختلف از اجزای سازه‌ای پلهای مورد بحث به نمایش در آمده است (شکل ۵ و ۶). در شکل ۷ مقطع عرضی عرشه پل‌های مورد مطالعه نمایش داده شده است.

میانی ۷۵ متر و دهانه کناری ۴۵ متر و در مورد پل راوک دهانه‌های میانی ۷۵ متر و دهانه‌های کناری ۴۰ متر است. در ادامه پروفیل طولی پل‌های انتخابی در اشکال شماره ۴، ۵ و ۶ نمایش داده شده است.

### ۶. معرفی زلزله‌های بکار رفته

برای انجام تحلیل‌های دینامیکی غیرخطی پلها و همچنین برای انجام تحلیل دینامیکی غیرخطی سیستم یک درجه آزادی غیرخطی برای یافتن تغییر مکان هدف برای انجام آنالیز بار افزون مودال از سه شتاب نگاشت کوبه (Kobe)، لوماپریتا (Lomapieta)، سن فرناندو (Sanfernando)، به عنوان تاریخچه زمانی حرکت شدید زمین استفاده شده است که مشخصات رکوردی آنها را به سادگی می‌توان از اینترنت استخراج کرد، این شتاب نگاشتها با طیف طرح آیین‌نامه ۲۸۰۰ برای خاک مورد نظر (نوع II) همپایه شده و در جدول شماره ۱، PGA مقیاس شده بر حسب g شتاب نگاشتهای مورد بحث آورده شده است.

### ۷. پیش‌بینی جابجایی عرشه در محل تکیه‌گاه‌های

#### میانی برای پل شماره ۱

بر اساس مطالبی که در قسمتهای قبلی آورده شده، تحلیل لرزه‌ای بر روی پل شماره ۱ انجام شده و در جداول ۲ و ۳ و شکل ۹ خصوصیات مودی و نیز بیشینه جابجایی عرشه در محل پایه‌های میانی بر اساس روش آنالیز پوش‌آور تک مودی و آنالیز دینامیکی تاریخچه زمانی برای این پل آورده شده است.

### ۵-۱ پایه‌های میانی پلها

پایه‌های میانی برای این پلها به صورت جعبه (Box) تو خالی به ابعاد  $3/6 \times 3/8$  متر و ضخامت جداره‌های ۴۰ سانتیمتر احداث خواهد شد. ارتفاع پایه‌های میانی برای پل شماره ۱، ۲۲ متر و برای پل شماره ۲، ۲۴/۵ و ۲۶/۵ و ۲۱/۵ متر و پل شماره ۳، ۲۲ و ۲۸/۵ و ۲۶/۵ و ۲۵/۵ متر است.

### ۵-۲ پایه‌های کناری

در پلهای مورد بحث از پایه‌های کناری باز استفاده شده است. ارتفاع این پایه‌ها برای پل شماره ۱، ۹/۵ و ۷/۵ متر، برای پل شماره ۲، ۵/۵ و ۹/۵ متر و برای پل شماره ۳، ۶/۵ و ۷ متر منظور شده است. در شکل ۸ پایه‌های کناری پل‌های مورد مطالعه نمایش داده شده است.

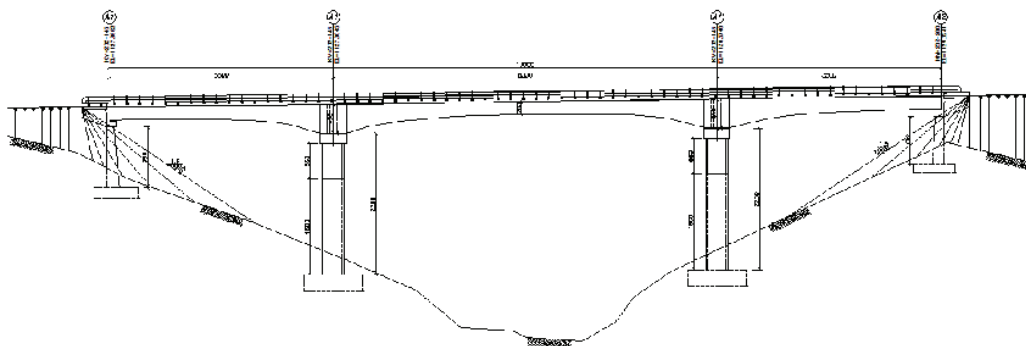
### ۵-۳ عرشه پل

با توجه به موارد مطرح شده فوق، عرشه پلهای مورد بحث از جعبه‌های بتن مسلح به ابعاد خارجی  $2/8 \times 2/5$  در وسط دهانه به صورت طره اجرا می‌شود. ضخامت دال بتنی روی عرشه ۲۵ سانتیمتر است. برای حذف درز انبساط روی پایه‌های میانی، دال بتنی به صورت یکپارچه اجرا می‌شود که عرض آن ۵/۶ متر در

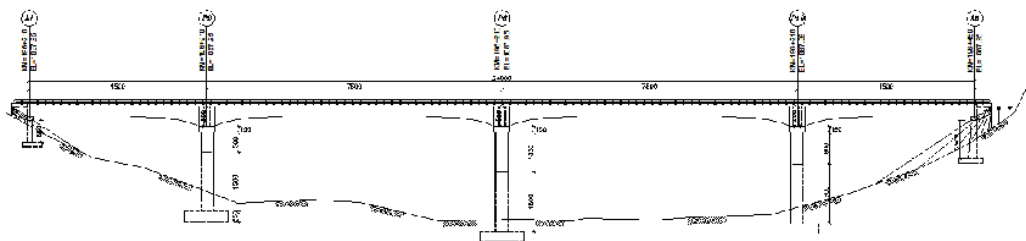
جدول ۱. شتاب نگاشت‌های همپایه شده با طیف طرح آیین‌نامه ایران برای خاک نوع II

ردیف	شتاب نگاشت	PGA واقعی بر حسب g	PGA مقیاس شده بر حسب g
۱	کوبه	۰/۸۲۱	۰/۴۴۳
۲	لوماپریتا	۰/۴۵۰	۰/۸۵۱
۳	سن فرناندو	۰/۳۶۶	۱/۲۱۸

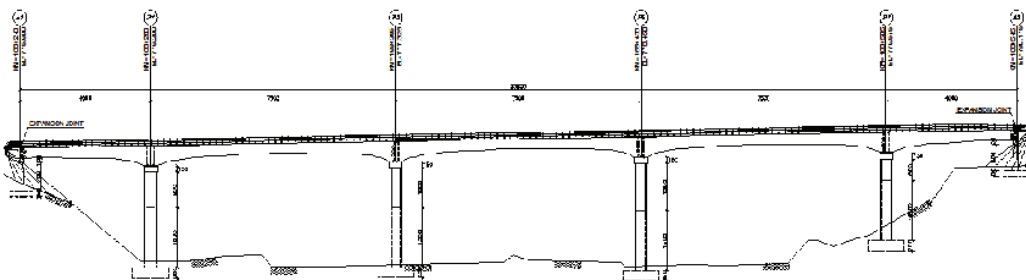
بررسی تأثیر تعداد پایه‌های میانی در تعداد مودهای مؤثر در ارزیابی ...



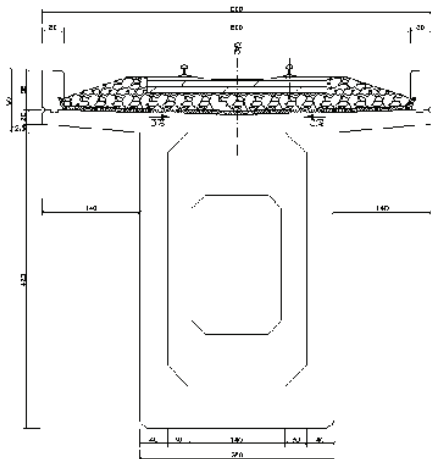
شکل ۴. پروفیل طولی پل شماره ۱



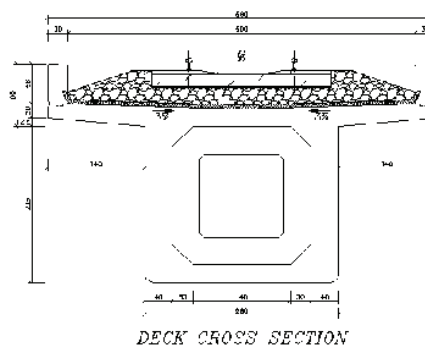
شکل ۵. پروفیل طولی پل شماره ۲



شکل ۶. پروفیل طولی پل شماره ۳



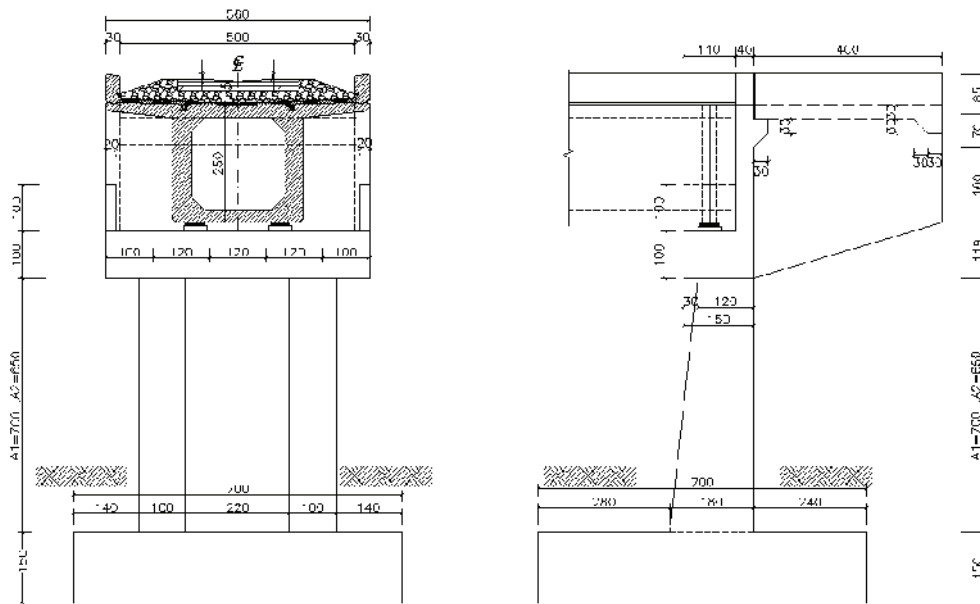
DECK CROSS SECTION



DECK CROSS SECTION

شکل ۷. مقطع عرشه پل‌های مورد مطالعه

محسنعلی شایانفر، بابک رستگار



شکل ۸. نمای پایه‌های کناری پل‌های مورد مطالعه

جدول ۲. خصوصیات مودی بر اساس دو مود اول عرضی برای پل شماره ۱

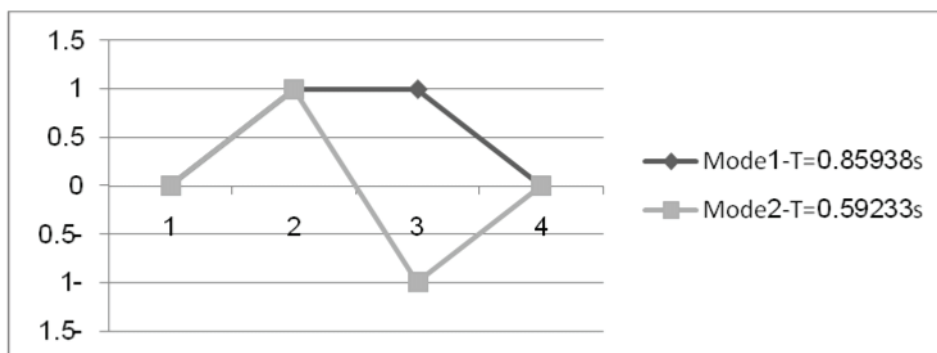
پایه چهارم	پایه سوم	پایه دوم	پایه اول	پایه	
۲۴۷	۱۰۳۹	۱۰۳۹	۲۴۷	ton	جرم متمرکز در هر گره
۰.۰۰	۱	۱	۰.۰۰	$\phi_1$	شکل مودی مد اول
۰.۰۰	-۱	۱	۰.۰۰	$\phi_2$	شکل مودی مد دوم
۰.۰۰	۱۰۳۹	۱۰۳۹	۰.۰۰	$S_1^*$	نیروی مودی مد اول
۰.۰۰	-۱	۱	۰.۰۰	$S_2^*$	نیروی مودی مد دوم

جدول ۳. بیشینه تغییر مکان عرضی عرشه در مکان پایه‌ها متناسب با شتاب نگاشت‌ها در پل شماره ۱

پایه چهارم	پایه سوم	پایه دوم	پایه اول	پایه‌ها		
۰.۰۰	۱۷/۹	۱۷/۹	۰.۰۰	کوبه	روش تک مودی	تغییر مکان عرضی (cm)
۰.۰۰	۸/۴	۸/۴	۰.۰۰	لوماپریتا		
۰.۰۰	۷	۷	۰.۰۰	سن فرناندو		
۰.۰۰	۱۷/۴۶	۱۷/۴۶	۰.۰۰	کوبه	روش دینامیکی تاریخچه زمان	
۰.۰۰	۹/۰۲	۹/۰۲	۰.۰۰	لوماپریتا		
۰.۰۰	۶/۹۰۵	۶/۹۰۵	۰.۰۰	سن فرناندو		



بررسی تأثیر تعداد پایه‌های میانی در تعداد مودهای مؤثر در ارزیابی ...



شکل ۹. شکل دو مود اول عرضی و زمان تناوب هر مود برای پل شماره ۱

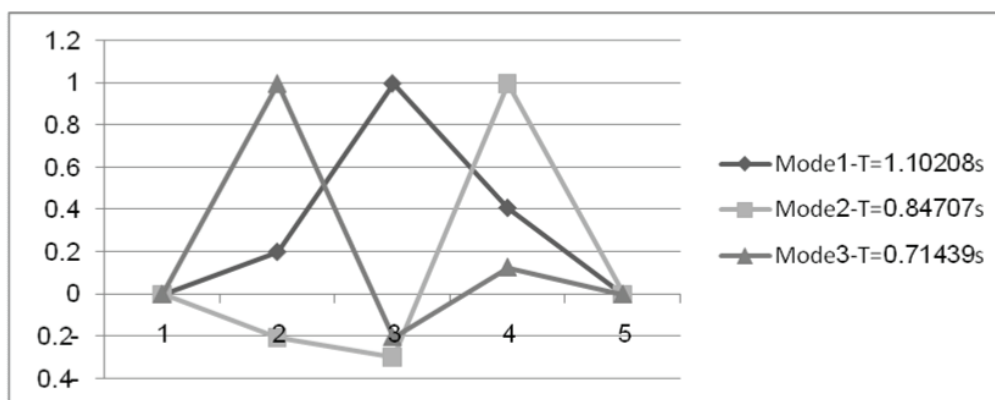
### ۸. پیش‌بینی جابجایی عرشه در محل تکیه‌گاه‌های میانی برای پل شماره ۲

نیز بیشینه جابجایی عرشه در محل پایه‌های میانی بر اساس روش آنالیز پوش‌آور تک مودی، دو مودی، سه مودی و آنالیز دینامیکی تاریخیچه زمانی بر اساس شتاب نگاشت‌های مختلف، به همراه مقایسه نتایج آنالیز پوش‌آور مودال با آنالیز دینامیکی تاریخیچه زمانی برای این پل آورده شده است.

در این قسمت تحلیل لرزه‌ای بر روی پل شماره ۲ انجام شده و در جداول ۲ و ۳ و ۴ و ۵ و ۶ و ۷ و شکل ۱۰ خصوصیات مودی و

جدول ۴. خصوصیات مودی بر اساس سه مود اول عرضی برای پل شماره ۲

پایه	پایه اول	پایه دوم	پایه سوم	پایه چهارم	پایه پنجم	
جرم متمرکز در هر گره	۳۳۵	۱۴۲۳	۱۶۶۹	۱۴۲۳	۳۳۳	ton
شکل مودی مد اول	۰.۰۰	۰/۲	۱	۰/۴۰۹۲	۰.۰۰	$\phi_1$
شکل مودی مد دوم	۰.۰۰	-۰/۲۰۶۱	-۰/۲۹۸۸	۱	۰.۰۰	$\phi_2$
شکل مودی مد سوم	۰.۰۰	۱	-۰/۲۰۳۰	۰/۱۲۸۵	۰.۰۰	$\phi_3$
نیروی مودی مد اول	۰.۰۰	۲۸۵/۳۰۵۸	۱۶۶۹	۵۸۲/۳۱	۰.۰۰	$S_1^*$
نیروی مودی مد دوم	۰.۰۰	-۲۹۳/۳۵۱	-۴۹۸/۷۶۴	۱۴۲۳	۰.۰۰	$S_2^*$
نیروی مودی مد سوم	۰.۰۰	۱۴۲۳	-۳۳۸/۹۰۷	۱۸۲/۸۸۴	۰.۰۰	$S_3^*$



شکل ۱۰. شکل سه مود اول عرضی و زمان تناوب هر مود برای پل شماره ۲

محسنعلی شایانفر، بابک رستگار

جدول ۵. مقایسه پاسخهای بیشینه متناسب با شتاب نگاشت کوبه برای پل شماره ۲

پایه‌ها		پایه اول	پایه دوم	پایه سوم	پایه چهارم	پایه پنجم
تک مودی		۰/۰۰	۳/۷	۲۵/۳	۹	۰/۰۰
موردال رودال	دو مودی	۰/۰۰	۳/۹۲۱۷	۲۵/۳۵۰	۱۱/۵۲۵۶	۰/۰۰
	سه مودی	۰/۰۰	۱۶/۴۷۳۶	۲۵/۳۷۰۲	۱۱/۵۵۳	۰/۰۰
روش دینامیکی تاریخچه زمان		۰/۰۰	۱۴/۸	۱۸/۴	۱۶/۸	۰/۰۰
Error(%)		تک مودی	۰/۰۰	۷۵	۳۷/۵	۴۶/۴۲۸۵
		دو مودی	۰/۰۰	۷۳/۵۰۱۸	۳۷/۷۷۴۶	۳۱/۳۹۵۱
		سه مودی	۰/۰۰	۱۱/۳۰۸۲	۳۷/۸۸۱۸	۳۱/۲۳
تغییر مکان عرضی (cm)						

جدول ۶. مقایسه پاسخهای بیشینه متناسب با شتاب نگاشت لوماپریتا برای پل شماره ۲

پایه‌ها		پایه اول	پایه دوم	پایه سوم	پایه چهارم	پایه پنجم
تک مودی		۰/۰۰	۲	۱۱/۲	۳/۷	۰/۰۰
موردال رودال	دو مودی	۰/۰۰	۲/۱۱۸۹	۱۱/۲۳۶۱	۴/۸۲۷	۰/۰۰
	سه مودی	۰/۰۰	۷/۷۹۳۵	۱۱/۲۸	۴/۸۷۷	۰/۰۰
روش دینامیکی تاریخچه زمان		۰/۰۰	۸/۴	۱۰	۷/۱	۰/۰۰
Error(%)		تک مودی	۰/۰۰	۷۶/۱۹	۱۲	۴۷/۸۸۷۳
		دو مودی	۰/۰۰	۷۴/۷۷۴۲	۱۲/۳۶۱۰	۳۲/۰۱۳
		سه مودی	۰/۰۰	۷/۲۱۹۲	۱۲/۸۰۵۱	۲۱/۳۰۲۸
تغییر مکان عرضی (cm)						

جدول ۷. مقایسه پاسخهای بیشینه متناسب با شتاب نگاشت سن فرناندو برای پل شماره ۲

پایه‌ها		پایه اول	پایه دوم	پایه سوم	پایه چهارم	پایه پنجم
تک مودی		۰/۰۰	۱/۷	۹/۴	۳/۳	۰/۰۰
موردال رودال	دو مودی	۰/۰۰	۱/۸۰۲۷	۹/۴۴۲۹	۳/۲۶۳۸	۰/۰۰
	سه مودی	۰/۰۰	۶/۲۶۴۹	۹/۴۹۵۷	۴/۳۰۵۸	۰/۰۰
روش دینامیکی تاریخچه زمان		۰/۰۰	۶/۸	۷	۶/۸	۰/۰۰
Error(%)		تک مودی	۰/۰۰	۷۵	۳۴/۲۸۵۷	۵۱/۴۷
		دو مودی	۰/۰۰	۷۳/۴۸۸۵	۳۴/۸۹۹۸	۳۷/۲۹۷
		سه مودی	۰/۰۰	۷/۸۶۷۹	۳۵/۶۵۴۱	۳۶/۶۷۹۲
تغییر مکان عرضی (cm)						

بررسی تأثیر تعداد پایه‌های میانی در تعداد مودهای مؤثر در ارزیابی ...

### ۹. پیش‌بینی جابجایی عرشه در محل تکیه‌گاه‌های میانی برای پل شماره ۳

تحلیل لرزه‌ای بر روی پل شماره ۳ انجام شده و در جداول ۸ و ۹ و ۱۰ و ۱۱ و شکل ۱۱ خصوصیات مودی و نیز بیشینه جابجایی

عرشه در محل پایه‌های میانی بر اساس روش آنالیز پوش‌آور تک مودی، دو مودی، سه مودی، و چهار مودی و آنالیز دینامیکی تاریخچه زمانی به همراه مقایسه نتایج آنالیز پوش‌آور مودال با آنالیز دینامیکی تاریخچه زمانی برای این پل آورده شده است.

جدول ۸. خصوصیات مودی بر اساس چهار مود عرضی اول برای پل شماره ۳

پایه‌ها		پایه اول	پایه دوم	پایه سوم	پایه چهارم	پایه پنجم	پایه ششم
جرم متمرکز در هر گره		۳۳۱	۱۴۲۶	۱۶۴۲	۱۶۴۴	۱۳۷۲	۲۷۷
شکل مودی مد اول		۰/۰۰	۰/۱۸۶۱	۰/۶۳۷۸	۱	۰/۱۷۴۰	۰/۰۰
شکل مودی مد دوم		۰/۰۰	۰/۷۶۶۱	۱	-۰/۷۲۱۷	-۰/۲۰۱۳۶	۰/۰۰
شکل مودی مد سوم		۰/۰۰	۱	-۰/۴۹۸۰۹	۰/۱۵۰۲	۰/۱۰۹۰۴	۰/۰۰
شکل مودی مد چهارم		۰/۰۰	-۰/۰۳۶۸	۰/۰۵۸۵	-۰/۱۶۴۸	۱	۰/۰۰
نیروی مودی مد اول		۰/۰۰	۲۶۵/۴۹۷	۱۰۴۷/۳۳۵	۱۶۴۴	۲۳۸/۸۳۹۱	۰/۰۰
نیروی مودی مد دوم		۰/۰۰	۱۰۹۲/۵۷۴	۱۶۴۲	-۱۱۸۶/۴۷	-۲۷۶/۲۶۶	۰/۰۰
نیروی مودی مد سوم		۰/۰۰	۱۴۲۶	-۸۱۷/۸۶	۲۴۷	۱۴۹/۶۱۲۵	۰/۰۰
شکل مودی مد چهارم		۰/۰۰	-۵۲/۵۶۲۴	۹۶/۱۱۴۴	-۲۷۰/۹۹۷	۱۳۷۲	۰/۰۰

جدول ۹. مقایسه پاسخهای بیشینه متناسب با شتاب نگاشت کوبه برای پل شماره ۳

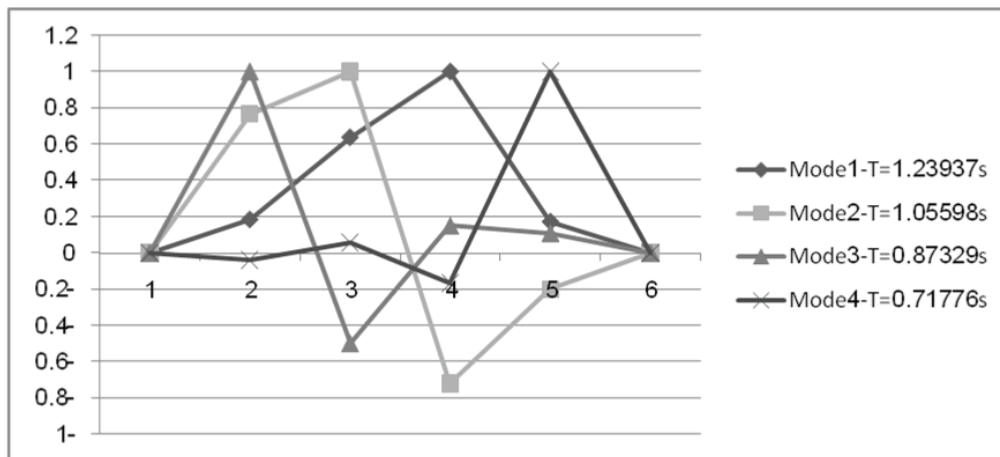
پایه‌ها		پایه اول	پایه دوم	پایه سوم	پایه چهارم	پایه پنجم	پایه ششم	تغییر مکان عرضی (cm)
تک مودی		۰/۰۰	۲/۸	۱۷/۹	۲۴/۶	۴/۲	۰/۰۰	
دو مودی		۰/۰۰	۵/۵۵۶۹	۱۹/۳۶۹۳	۲۴/۷۰۷۲	۴/۲۵۷۹	۰/۰۰	
سه مودی		۰/۰۰	۱۱/۵۲۷۷	۱۹/۴۲۷۳	۲۴/۷۱۴۵	۴/۲۸۷۱	۰/۰۰	
چهار مودی		۰/۰۰	۱۱/۵۲۸۲	۱۹/۴۲۸۳	۲۴/۷۴۸۷	۱۴/۲۵۹۷	۰/۰۰	روش دینامیکی تاریخچه زمان
کوبه		۰/۰۰	۱۷/۲	۱۵/۹	۲۰/۸	۱۴/۶	۰/۰۰	
تک مودی		۰/۰۰	۸۳/۷۲	۱۲/۵۷۸۶	۱۸/۲۶۹۲	۷۱/۲۳۲۸	۰/۰۰	Error(%)
دو مودی		۰/۰۰	۶۷/۶۹۱۹	۲۱/۸۱۹۵	۱۸/۷۸۴۶	۷۰/۸۳۶	۰/۰۰	
سه مودی		۰/۰۰	۳۲/۹۷۷۹	۲۲/۱۸۴۲	۱۸/۸۱۹۷	۷۰/۶۳۵۶	۰/۰۰	
چهار مودی		۰/۰۰	۳۲/۹۷۴۵	۲۲/۱۹	۱۸/۹۸۴۱	۲/۳۳	۰/۰۰	

جدول ۱۰. مقایسه پاسخهای پیشینه متناسب با شتاب نگاشت لوماپریتا برای پل شماره ۳

پایه ششم	پایه پنجم	پایه چهارم	پایه سوم	پایه دوم	پایه اول	پایه‌ها		تغییر مکان عرضی (cm)
۰/۰۰	۲/۳	۱۱/۹	۱۱/۴	۲/۴	۰/۰۰	تک مودی		
۰/۰۰	۲/۳۷۶۹	۱۲/۰۳۲	۱۱/۷۵۱۲	۳/۳۹۴۱	۰/۰۰	دو مودی	روش مودال	
۰/۰۰	۲/۳۹۵۸	۱۲/۰۳۶۴۷	۱۱/۸۱۷۵	۵/۲۴۵۹	۰/۰۰	سه مودی		
۰/۰۰	۷/۸۷۳۳	۱۲/۰۴۰۴۶	۱۱/۸۱۸۹	۵/۲۴۶۹	۰/۰۰	چهار مودی		
۰/۰۰	۸/۷	۹/۹	۹/۸	۶/۹	۰/۰۰	لوماپریتا	روش دینامیکی تاریخچه زمان	
۰/۰۰	۷۳/۵۶۳۲۲	۲۰/۲۰۲	۱۶/۳۲۶۵	۶۵/۲۱۷۳	۰/۰۰	تک مودی	Error(%)	
۰/۰۰	۷۲/۶۷۸۴	۲۱/۵۳۵۳	۱۹/۹۱	۵۰/۸۰۹۹	۰/۰۰	دو مودی		
۰/۰۰	۷۲/۴۶۱۷	۲۱/۵۷۹۷	۲۰/۵۸۶۷	۲۳/۹۷۱۷	۰/۰۰	سه مودی		
۰/۰۰	۹/۵۰۱۴	۲۱/۶۲۰۲	۲۰/۶۰۱	۱۹/۰۵۸۸۶	۰/۰۰	چهار مودی		

جدول ۱۱. مقایسه پاسخهای پیشینه متناسب با شتاب نگاشت سن فرناندو برای پل شماره ۳

پایه ششم	پایه پنجم	پایه چهارم	پایه سوم	پایه دوم	پایه اول	پایه‌ها		تغییر مکان عرضی (cm)
۰/۰۰	۱/۳	۹/۴	۵	۱/۱	۰/۰۰	تک مودی		
۰/۰۰	۱/۳۹۲۸	۹/۵۹	۵/۶۸۲۴	۲/۳۷۰۶	۰/۰۰	دو مودی	روش مودال	
۰/۰۰	۱/۴۲۴۷	۹/۶۰۳۱	۵/۸۷۷	۴/۴۷۸۸	۰/۰۰	سه مودی		
۰/۰۰	۶/۱۶۶۸	۹/۶۱۱۴	۵/۸۸۰۴	۴/۴۷۹۹	۰/۰۰	چهار مودی		
۰/۰۰	۶/۸	۸/۶	۶/۶	۶/۹	۰/۰۰	سن فرناندو	دینامیکی تاریخچه زمان	
۰/۰۰	۸۰/۸۸۲۳	۹/۳۰۲۳	۲۴/۲۴۲۴	۸۴/۰۵۷۹	۰/۰۰	تک مودی	Error(%)	
۰/۰۰	۷۹/۵۱۷۰۸	۱۱/۵۱۱۶	۱۳/۹۰۲۵	۶۵/۶۴۲۷	۰/۰۰	دو مودی		
۰/۰۰	۷۹/۰۴۷۳۴	۱۱/۶۶۳۹	۱۰/۹۵۳۴	۳۵/۰۸۹۲۹	۰/۰۰	سه مودی		
۰/۰۰	۹/۳۱۱۰۷	۱۱/۷۶۰۴	۱۰/۹۰۱۸	۳۵/۰۷۳۱۱	۰/۰۰	چهار مودی		



شکل ۱۱. شکل چهار مود اول عرضی و زمان تناوب هر مود برای پل شماره ۳

- Aydinoglu, M. N. (2004) "An improved pushover procedure for engineering practice: incremental response spectrum analysis (IRSA)", Presented at the International Workshop on PBSO, Bled, Slovenia

- Chopra, A. K. and Goel, R. K. (2002) "A modal pushover analysis procedure for estimating seismic demands for buildings". *Earthquake engineering & structural dynamics*, 31(3), pp.561-582.

- Chopra, A.K. and Goel, R.K. (2004) "A modal pushover analysis procedure to estimate seismic demands for unsymmetric-plan buildings." *Earthquake Engineering and Structural Dynamics*, Vol. 33, pp. 903-927

- Goel, R. K. and Chopra, A. K. (1997) "Evaluation of bridge abutment capacity and stiffness during earthquakes", *Earthquake Spectra*, 13(1), pp.1-23.

- Goel, R.K. and Chopra, A.K. (2005). "Extension of modal pushover analysis to compute member forces." *Earthquake Spectra* 2005, Vol. 21, No. 1, pp. 125-139.

- Gupta, B. and Kunnath, S. K. (2000) "Adaptive spectra-based pushover procedure for seismic evaluation of structures", *Earthquake Spectra*, 16(2), pp.367-392.

- Kappos, A. J., Paraskeva, T. and Sextos, A. G. (2004) "Seismic assessment of a major bridge using modal pushover analysis and dynamic time-history analysis". In *Advances in Computational and Experimental Engineering and Science* (pp. 673-680). Presented at the International Conference on the Advances in Computational and Experimental Engineering and Sciences, Madeira, Portugal.

- Kunnath, S. K. (2004) "Identification of modal combination for nonlinear static analysis of building structures", *Computer-Aided Civil and Infrastructures Engineering*, 19, pp.246-259.

- Moghadam, A. S. and Tso, W. K. (2002) "A pushover procedure for tall buildings", In Paper No.

## ۱۰. نتیجه‌گیری

به‌منظور بررسی کاربرد تحلیل پوش‌آور مودال در خصوص پل‌ها با دهانه‌های مختلف دقت این روش بر روی سه پل بررسی شده و با عنایت به دامنه فرضیات و محدوده مطالعات صورت گرفته در این مقاله به نتایج زیر دست یافته شد:

- چنان‌که مشارکت مودهای بالاتر ناچیز باشد، آنالیز پوش‌آور تک‌مودی (پل‌هایی منظم و با تعداد دهانه کم) بسیار دقیق است در غیر این صورت این روش به هیچ‌وجه تخمین مناسبی را ارائه نمی‌دهد. در پلهای بلند با دهانه طولانی با بالا رفتن ضریب مشارکت مودهای دیگر غیر از مود اول، تأثیر در نظر گرفتن مودهای بالاتر بسیار محسوس است.

- تأثیر روش آنالیز پوش‌آور مودال در بهبود دقت برآوردهای جابجایی عرشه در محل پایه‌ها در زلزله طرح بسیار مؤثر بوده و مقادیر پاسخ در حد مطلوب قرار می‌گیرد.

- هر چه تعداد دهانه‌های پل بیشتر باشد تعداد مودهای لحاظ شده در روش آنالیز پوش‌آور مودال نیز بایستی افزایش یابد تا به دقت مورد نظر برسیم.

- برای تحلیل پلهایی با دهانه‌های زیاد، حداقل تعداد مودهای انتخابی توصیه می‌شود حتماً به اندازه تعداد پایه‌های میانی در نظر گرفته شود.

## ۱۱. مراجع

- Antoniou, S. and Pinho, R. (2004a) "Development and verification of displacement-based adaptive pushover procedure", *Journal of Earthquake Engineering*, 8(5), pp.643-661.

- Antoniou, S. and Pinho, R. (2004b) "Advantages and limitations of adaptive and non adaptive force based pushover procedures", *Journal of Earthquake Engineering*, 8(4), pp.497-522

- Aydinoglu, M. N. (2003) "An incremental response spectrum analysis procedure based on inelastic spectral displacements for multi-mode seismic performance evaluation". *Bulletin of Earthquake Engineering*, 1(1), pp.3-36.

395. Presented at the 12th European Conference of Earthquake Engineering, London, UK.

- Pinho, R., Antoniou, S. and Pietra, D. (2006) "A displacement-based adaptive pushover for seismic assessment of steel and reinforced concrete buildings". In Paper No. 1701. Presented at the Eighth US National Conference on Earthquake Engineering, San Francisco, USA.

- Shakeri, K., Shayanfar, M. A. and Moghadam, A. S. (2007) "An efficient method for optimum combination of modes required for pushover analysis." In: Proceedings of the Ninth Canadian Conference on Earthquake Engineering